



COMBISON DUO A

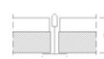
תקרה מונחת

תקרה המעניקה ביצועים משופרים של ספיגה ובידוד אקוסטי בין חללים. האריחים מיוצרים מצמר זכוכית בדחיסות גבוהה ולוח גבס 13 מ"מ המוצמד לגב האריח. האריחים בעובי 55 מ"מ, במשקל כולל פרופילציה 14 ק"ג/מ"ר.



White Frost



30x120	60x240	60x200	60x180	30x180	60x160	120x120	60x120	61x61	60x60		
											T15
									•		T24
											פיין ליין

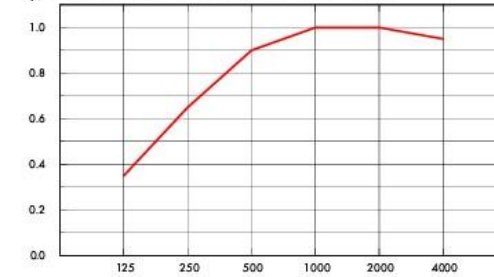
*יש לבדוק זמינות מלאי

THK mm	o.d.s. mm	Practical sound absorption coefficient						AW	Sound absorption class
		125 Hz	250 Hz	500 Hz	1000 Hz	2000 Hz	4000 Hz		
55	200	0.35	0.65	0.90	1.00	1.00	0.95	0.90	A

THK mm	o.d.s mm	NRC	SAA
55	200	0.90	0.91
45	400	0.90	0.90

Combison Duo A 55 mm, 200 mm o.d.s. —
o.d.s = overall depth of system

α_p Practical sound absorption coefficient



0.90 - α_p בליעת רעש
עבור 55 מ"מ
מקדם בליעת קול משוקלל לפי
תקן אירופאי
DB 44 CAC בליעת רעש
רמת הנחתת רעש בין חדרים
סמוכים

Frequency Hz



עמידות בלחות

עד 70% לחות יחסית
25° C - RH
מבלי לשקוע ולהתקלף
ע"פ תקן ISO 4611



דרגת סטריליות והיגיינה

מאושר לשימוש ע"י האיגוד
השוודי לחקר האסטמה
והאלרגיה



VOC תרכובות אורגניות נדיפות

דרגה M1 המציינת את האיכות הגבוהה
ביותר ואת הפליטה הנמוכה ביותר של
חלקיקים וכימיקלים מזיקים



תכולת חומר ממוחזר

100%



התקנה

על גבי פרופיל מסוג:
T24



ניקוי האריחים

באמצעות מטלית לחה ושואב אבק.



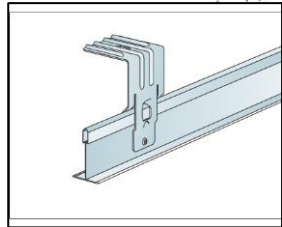
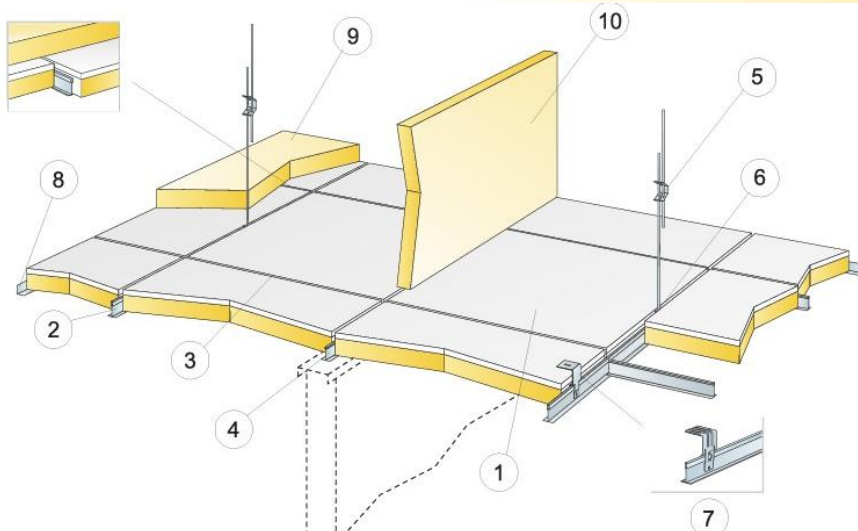
תגובות בשריפה

ע"פ ת"י A2-s1, d0 - 755

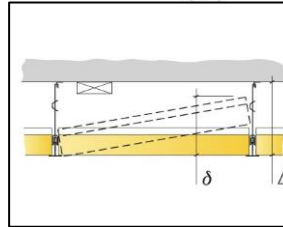


החזר אור

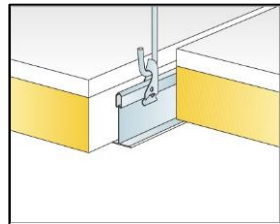
85%



Direct bracket is secured with pop rivet or screw



See Quantity specification



Suspension with adjustable hanger and clip

Size, mm	Max live load (N)	Min load bearing capacity (N)
600x600x55	0	220

Live load/load bearing capacity.

Quantity specification (excl. wastage)

	Size, mm
	600x600
1 Combison Duo A	2, 8/m ²
2 Connect T24 Main runner, installed at 1200 mm centres (max distance from wall 300 mm)	0,9/m ²
3 Connect T24 Cross tee, L=1200 mm, installed at 600 mm centres	1,7/m ²
4 Connect T24 Cross tee, L=600 mm	0,9/m ²
5 Connect Adjustable Hanger, installed at 1200 mm centres (max. distance from wall 600 mm)	0,7/m ²
6 Connect Hanger Clip (not to be used in swimming hall environments)	0,7/m ²
7 For direct installation: Connect Direct Bracket, installed at 1200 mm centres	0,7/m ²
8 Connect Angle trim, fixed at 200 mm centres	as required
9 Combison XR (if required)	as required
10 Combison Barrier (if required)	as required
Δ Min. overall depth of system, with Adjustable hanger: 100 mm, with Direct bracket: 80 mm	
δ Min. demounting depth: 220 mm	