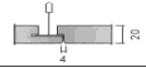


FOCUS D

תקרה נסתרת

תקרה אקוסטית בעיצוב נקי עם קונסטרוקציה נסתרת. פתרון אידיאלי למראה מודולרי עם קצוות מעודנים וחרוץ דקורטיבי דק בין האריחים. התקנה פשוטה המאפשרת שילוב גופי תאורה ואוורור לצד נגישות מלאה לכל אריח. מותקן עם מערכת תליה ייחודית. האריחים בעובי 20 מ"מ, במשקל כולל פרופילציה 3 ק"ג/מ"ר.

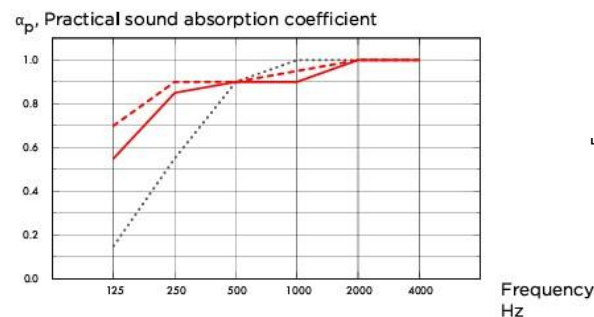
| 30x120 | 60x240 | 60x200 | 60x180 | 30x180 | 60x160 | 120x120 | 60x120 | 61x61 | 60x60 | | |
|--------|--------|--------|--------|--------|--------|---------|--------|-------|-------|---|-----------|
| | | | | | | | | | | | T15 |
| | | | | | | | • | | • |  | T24 |
| | | | | | | | | | | | פיין ליין |

*יש לבדוק זמינות מלאי

| | THK mm | o.d.s. mm | Practical sound absorption coefficient | | | | | | aw | Sound absorption class |
|-------------|--------|-----------|--|--------|--------|---------|---------|---------|------|------------------------|
| | | | 125 Hz | 250 Hz | 500 Hz | 1000 Hz | 2000 Hz | 4000 Hz | | |
| - | 20 | 65 | 0.15 | 0.55 | 0.90 | 1.00 | 1.00 | 1.00 | 0.85 | B |
| - | 20 | 200 | 0.55 | 0.85 | 0.90 | 0.90 | 1.00 | 1.00 | 0.95 | A |
| +Extra Bass | 70 | 200 | 0.70 | 0.90 | 0.90 | 0.95 | 1.00 | 1.00 | 0.95 | A |

| | THK mm | o.d.s. mm | NRC | SAA |
|-------------|--------|-----------|------|------|
| - | 20 | 65 | 0.85 | 0.86 |
| - | 20 | 200 | 0.90 | 0.93 |
| +Extra Bass | 70 | 200 | 0.95 | 0.95 |

Focus D 20 mm, 65 mm O.D.S.
 Focus D 20 mm, 200 mm O.D.S. - -
 Focus D 20 mm + Extra Bass 50 mm, 200 mm O.D.S. - - -
 O.D.S. = Overall Depth of System



בליעת רעש α - 0.95
 מקדם בליעת קול משוקלל
 לפי תקן אירופאי



עמידות בלחות
 עד 95% לחות יחסית



מאושר לשימוש
 ע"י האיגוד השוודי לחקר
 האסטמה והאלרגיה



VOC תרכובות אורגניות נדיפות
 דרגה M1 המציינת את האיכות הגבוהה
 ביותר ואת הפליטה הנמוכה ביותר של
 חלקיקים וכימיקלים מזיקים



תכולת חומר ממוחזר
 מעל 70%



התקנה
 על גבי פרופיל מסוג:
 Ecophon connect hd T24



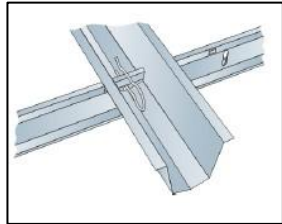
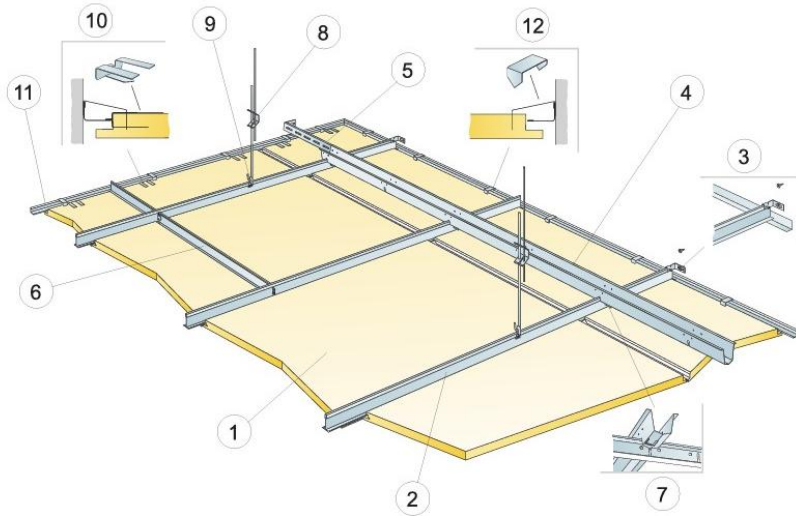
ניקוי האריחים
 באמצעות מטלית לחה ושואב אבק



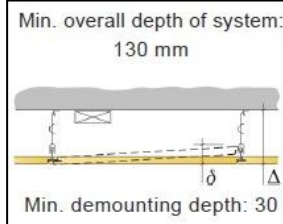
תגובות בשריפה
 ע"פ ת"י 755 - d0 - s1, A2



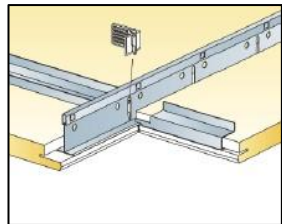
החזר אור
 85%



Connection between profiles with split pin



See Quantity specification



Connection between Main runner and Edge stiffener

| Inst. diag., Size (mm) | Max live load (N) | Min load bearing capacity (N) |
|------------------------|-------------------|-------------------------------|
| 1200x600 | 50 | 160 |
| 1600x600 | 50 | 160 |
| 1800x600 | 50 | 160 |

Live load/load bearing capacity.

Quantity specification (excl. wastage)

| | Size, mm | |
|---|--|--------------------|
| | 600x600 | 1200x600 |
| 1 Focus D | 2, 8/m ² | 1,4/m ² |
| 2 Connect T24 Main runner HD 7101, installed at 600 mm centres | 1,7/m ² | 1,7/m ² |
| 3 Connect Wall bracket T-profile 0524 | 1 for every suspended row of Main runner | |
| 4 Connect Space bar 0520, installed at 1500 mm centres (max. distance from wall 300 mm) | 0,7/m ² | 0,7/m ² |
| 5 Connect Wall bracket Space bar 0525 | 1 for every row of Space bar | |
| 6 Connect Stop clip | 2 for every row of Main runner | |
| 9 Connect Split pin 0523, installed one per joint Main runner/Space bar | 1,4/m ² | 1,4/m ² |
| 10 Connect Adjustable hanger, installed at 1200 mm centres (max. distance from wall 600 mm) | 0,7/m ² | 0,7/m ² |
| 11 Connect Hanger clip | 0,7/m ² | 0,7/m ² |
| 12 Connect Angle trim, fixed at 300 mm centres | as required | as required |
| Connect Shadow-line trim, fixed at 300 mm centres | as required | as required |



White Frost



Deep Sea



Sage Mist



Morning Rain



Scallop Shells



Spring Leaf



Pine Green



Wet Sand



Silent Steam



Dark Diamond



Cloudy Day



Volcanic Ash



Silver Stone



Silk Slate



Dark Chestnut



Basalt Rock