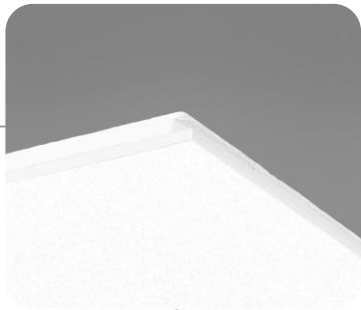




FOCUS DS

תקרה נסתרת

מערכת תקרה אקוסטית המייצרת נראות נקייה. בעלת מערכת נסתרת, פריקה המיועדת למקומות בהן נדרשת פריקות מינימלית. האריחים בעובי 20 מ"מ, במשקל כולל פרופילציה 3 ק"ג/מ"ר.



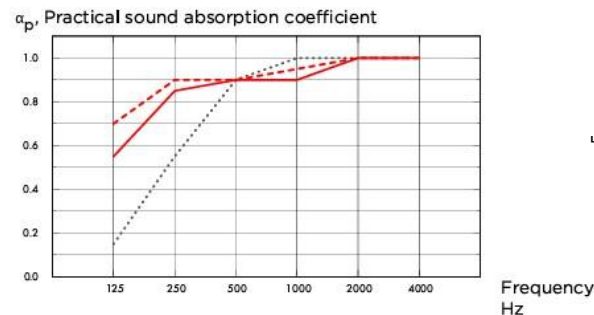
30x120	60x240	60x200	60x180	30x180	60x160	120x120	60x120	61x61	60x60		
											T15
	•	•	•		•	•	•		•		T24
											פיין ליין

*יש לבדוק זמינות מלאי

	THK mm	o.d.s. mm	Practical sound absorption coefficient						aw	Sound absorption class
			125 Hz	250 Hz	500 Hz	1000 Hz	2000 Hz	4000 Hz		
-	20	65	0.15	0.55	0.90	1.00	1.00	1.00	0.85	B
-	20	200	0.55	0.85	0.90	0.90	1.00	1.00	0.95	A
+Extra Bass	70	200	0.70	0.90	0.90	0.95	1.00	1.00	0.95	A

	THK mm	o.d.s mm	NRC	SAA
-	20	65	0.85	0.86
-	20	200	0.90	0.93
+Extra Bass	70	200	0.95	0.95

Focus Ds 20 mm, 65 mm O.D.S.
 Focus Ds 20 mm, 200 mm O.D.S. - -
 Focus Ds 20 mm + Extra Bass 50 mm, 200 mm O.D.S. - - -
 O.D.S. = Overall Depth of System



בליעת רעש α - 0.95
 מקדם בליעת קול משוקלל
 לפי תקן אירופאי



עמידות בלחות
 עד 95% לחות יחסית



מאושר לשימוש
 ע"י האיגוד השוודי לחקר
 האסטמה והאלרגיה



VOC תרכובות אורגניות נדיפות
 דרגה M1 המציינת את האיכות הגבוהה
 ביותר ואת הפליטה הנמוכה ביותר של
 חלקיקים וכימיקלים מזיקים



תכולת חומר ממוחזר
 מעל 70%



התקנה
 על גבי פרופיל מסוג:
 Ecophon connect hd T24



ניקוי האריחים
 באמצעות מטלית לחה ושואב אבק

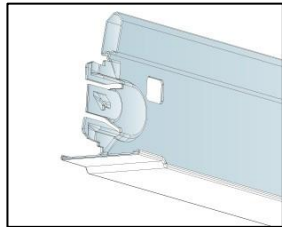
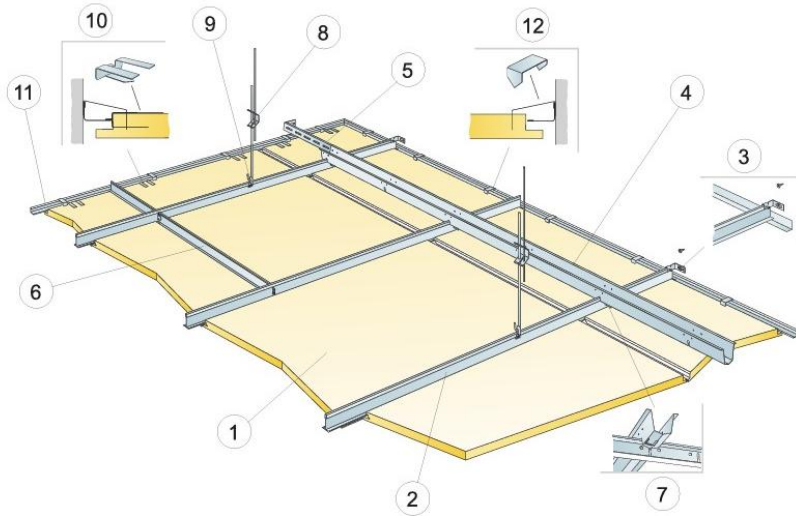


תגובות בשריפה
 ע"פ ת"י 755 - d0 - s1, A2

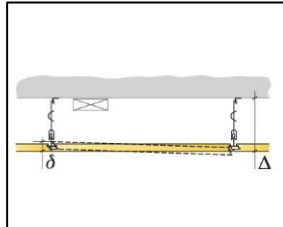


החזר אור
 85%

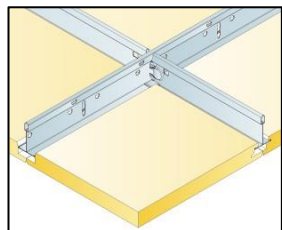
יישום התקרה יבוצע בהתאם להנחיות תקן ישראלי 5103 תקרות תותב פריקות. יש להקפיד על לבישת כפפות. צביעה עצמאית של האריח עלולה לשנות את תכונותיו. ביצוע התקרה חייב להעשות ע"י קבלן מומחה לתקרות, ע"פ הוראות יצרן.



Cross tee PL



See Quantity specification



Installation with Main runner PL and Cross tee PL

Size, mm	Max live load (N)	Min load bearing capacity (N)
600x600x20	50	160
1200x600x20	50	160

Live load/load bearing capacity.

Quantity specification (excl. wastage)

	Size, mm	
	600x600	1200x600
1 Focus Ds	2, 8/m ²	1,4/m ²
2 Connect T24 Main Runner PL, installed at 1200 mm centres	0,9/m ²	0,9/m ²
3 Connect T24 Cross Tee PL, L=1200 mm, installed at 600 mm centres	1,7/m ²	1,7/m ²
4 Connect Wall Bracket, fixed 1200mm centres for Main runner	2/suspended row of Main runner	
5 Connect Wall Bracket, fixed 1200mm centres for Cross tee	1/row of cross tee	
6 Connect Adjustable Hanger, installed at 1200 mm centres (max. distance from wall 600 mm)	0,7/m ²	0,7/m ²
7 Connect Hanger Clip (not to be used in swimming hall environments)	0,7/m ²	0,7/m ²
8 Connect Angle trim 15/22, fixed at 300 mm centres	as required	as required
9 Connect Support clip Dg20	1pc/300-400 mm on every cut perimeter tile with only 1 supporting edge	
10 Connect Perimeter tile clip	1/perimeter tile	
11 Connect Shadow-line trim, fixed at 300 mm centres	as required	as required
12 Connect Wall spacer 5	1on the long side of every cut perimeter tile	
Δ Min. overall depth of system: 120 mm		
δ Min. demounting depth: 30 mm		
For luminaire integration in panels use Connect Bridging	as required	as required



White Frost



Deep Sea



Sage Mist



Morning Rain



Scallop Shells



Spring Leaf



Pine Green



Wet Sand



Silent Steam



Dark Diamond



Cloudy Day



Volcanic Ash



Silver Stone



Silk Slate



Dark Chestnut



Basalt Rock