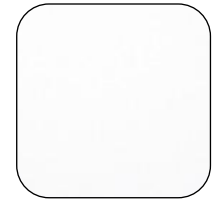


HYGIENE PROTEC DS

תקרה נסתרת

תקרה דוחה חלקיקים לחדרים נקיים עם קונסטרוקציה נסתרת.
האריחים בעובי 20 מ"מ, במשקל כולל פרופילציה 3-4 ק"ג/מ"ר.

גוון-



White Frost

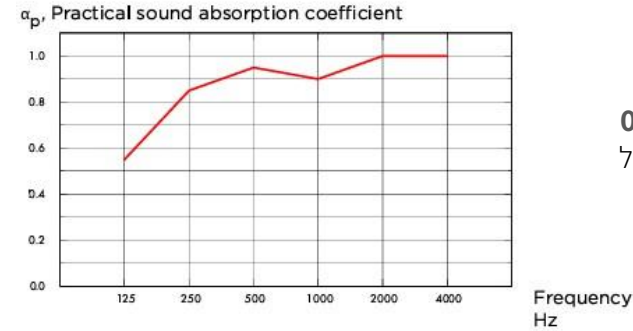
30x120	60x240	60x200	60x180	30x180	60x160	120x120	60x120	61x61	60x60		
											T15
							•		•		T24
											פיין ליין

*יש לבדוק זמינות מלאי

THK mm	o.d.s. mm	Practical sound absorption coefficient						AW	Sound absorption class
		125 Hz	250 Hz	500 Hz	1000 Hz	2000 Hz	4000 Hz		
20	200	0.55	0.85	0.95	0.90	1.00	1.00	0.95	A

THK mm	o.d.s mm	NRC
20	200	0.90

Hygiene Protec DS 20 mm, 200 mm o.d.s. —
o.d.s = overall depth of system



בליעת רעש α_w - 0.95
מקדם בליעת קול משוקלל
לפי תקן אירופאי



עמידות בלחות

עד 95% לחות יחסית
30° C - RH
מבלי לשקוע ולהתקלף
ע"פ תקן ISO 4611



דרגת סטריליות והיגיינה

ISO 3 מאושר לשימוש ע"י
האיגוד השוודי לחקר
האסטמה והאלרגיה



VOC תרכובות אורגניות נדיפות

דרגה M1 המציינת את האיכות הגבוהה
ביותר ואת הפליטה הנמוכה ביותר של
חלקיקים וכימיקלים מזיקים



תכולת חומר ממוחזר

מעל 70%



התקנה

על גבי פרופיל מסוג:
T24



ניקוי האריחים

ניקוי אבק יומי גם באמצעות שואב אבק, ניקוי רטוב
אחת לשבוע, ולניקוי באדים עד 4 פעמים בשנה.
בנוסף ניתן לבצע חיטוי באמצעות אדי חמצן
ובאמצעות UV-C בהתאם לתקן.



תגובות בשריפה

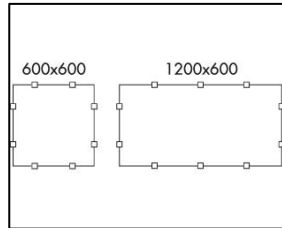
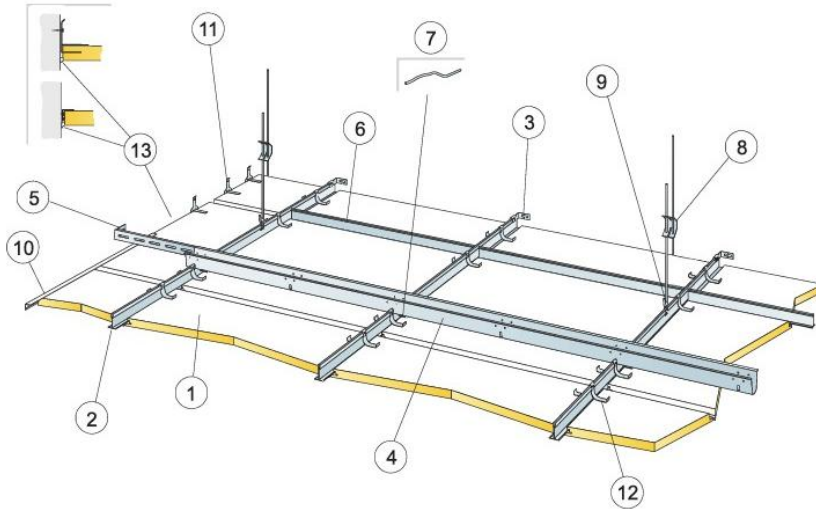
ע"פ ת"י A2-s1, d0 - 755



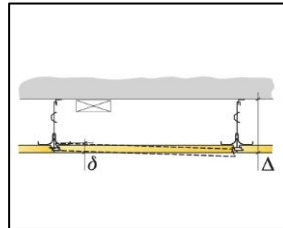
החזר אור

84%

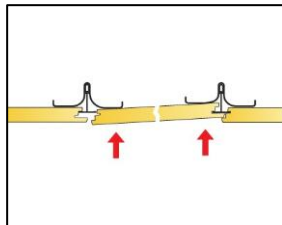
התקנת מערכת התקרה ע"פ הוראות יצרן מספר M338 ות"י 1560. יש להקפיד על לבישת כפפות. צביעה עצמאית של האריח עלולה לשנות את תכונותיו.



Arrangement of clips



See Quantity specification



Demounting of tile from below

Size, mm	Max live load (N)	Min load bearing capacity (N)
600x600x20	30	160
1200x600x20	30	160

Live load/load bearing capacity.

Quantity specification (excl. wastage)

	Size, mm	
	600x600	1200x600
1 Hygiene Protec Ds	2, 8/m ²	1,4/m ²
2 Connect T24 Main Runner PL, installed at 600 mm centres	1,7/m ²	1,7/m ²
3 Connect Wall Bracket for T-profiles	1/suspended row of Main runner	
4 Connect Space Bar, installed at 1500 mm centres (max. distance from wall 300 mm)	0,7/m ²	0,7/m ²
5 Connect Wall Bracket, L=700 mm, for Connect Space Bar	1/row of Space bar	
6 Connect T24 Cross Tee, L=600 mm	2/row of Main runner	
7 Connect Space Bar Winch, installed one per joint Connect Main Runner/Connect Space Bar	1,6/m ²	1,6/m ²
8 Connect Adjustable Hanger, installed at 1200 mm centres (max. distance from wall 600 mm)	0.7/m ²	0.7/m ²
9 Connect Hanger Clip (not to be used in swimming hall environments)	0.7/m ²	0.7/m ²
10 Alt. Connect Frieze Trim, fixed c300 mm	as required	as required
11 Connect Frieze Bracket, installed at 500 mm centre. Minimum free depth above tile 150 mm.	2/cut tile with one bearing edge	3/cut tile with one bearing edge
12 Connect Hold Down Clip Ds	2/tile, 50-100 mm from corners	3/tile, 50-100 mm from corners
13 Joint sealant (not supplied by Ecophon)	as required	as required

Δ Min. overall depth of system: 170 mm

δ Min. demounting depth: 30 mm