



AKUSTO™ WALL A

חיפוי קיר

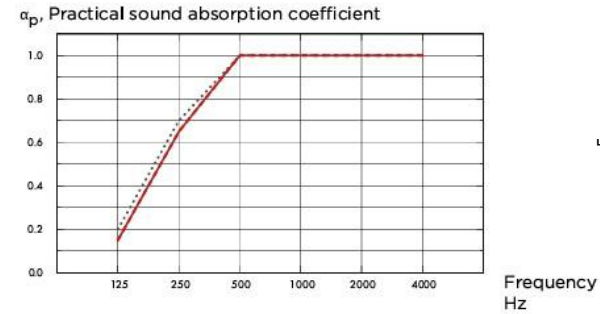
מערכת ספיגה לקירות עם פרופיל גלוי ומגוון אפשרויות גימור.
עובי 40 מ"מ, משקל כ-4 ק"ג למ"ר, מידות אריח – 270X120



	THK mm	o.d.s. mm	Practical sound absorption coefficient						AW	Sound absorption class
			125 Hz	250 Hz	500 Hz	1000 Hz	2000 Hz	4000 Hz		
Akutex FT	40	43	0.20	0.70	1.00	1.00	1.00	1.00	1.00	A
Texona	40	43	0.15	0.65	1.00	1.00	1.00	1.00	1.00	A
Super G	40	43	0.15	0.65	1.00	1.00	1.00	1.00	0.95	A

THK mm	AC(1.5) Articulation Class, ASTM E1111, ASTM E1110
40	230

Akusto Wall A Akutex FT 40 mm, 43 mm o.d.s.
 Akusto Wall A Texona 40 mm, 43 mm o.d.s. —
 Akusto Wall A Super G 40 mm, 43 mm o.d.s. - - -
 o.d.s = overall depth of system



בליעת רעש $\alpha_w = 1.00$
 מקדם בליעת קול משוקלל
 לפי תקן אירופאי



עמידות בלחות

עד 70% לחות יחסית RH ב-25° C
 מבלי לשקוע ולהתקלף ע"פ תקן
 ISO 4611



מאושר לשימוש

ע"י האיגוד השוודי לחקר
 האסטמה והאלרגיה



VOC תרכובות אורגניות נדיפות

דרגה M1 המציינת את האיכות הגבוהה
 ביותר ואת הפליטה הנמוכה ביותר של
 חלקיקים וכימיקלים מזיקים



תכולת חומר ממוחזר

100%



התקנה

תבוצע באמצעות מערכת פרופילים תוצרת
 Ecophon המסופקת עם הלוחות. המערכת
 כוללת את האלמנטים הדרושים שהם, פרופיל
 U, T24, עליון ותחתון ופרופיל חיבור לקיר.



ניקוי האריחים

באמצעות שואב אבק



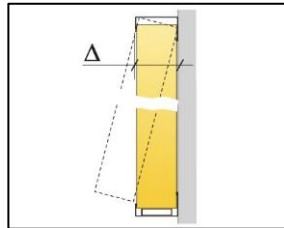
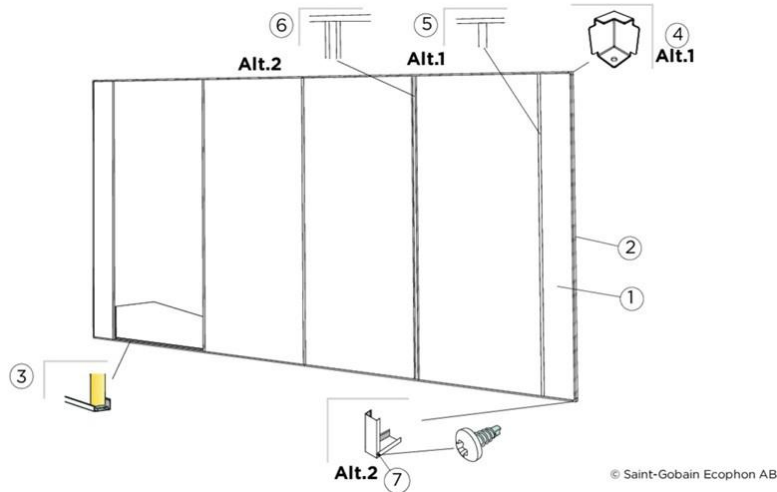
תגובות בשריפה

ע"פ ת"י 755 - s1, d0 - A2

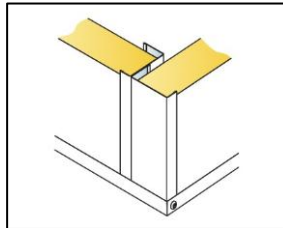


החזר אור

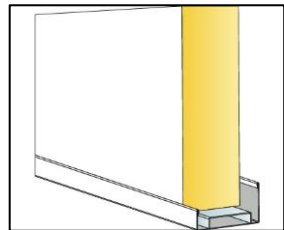
בהתאם לצבע
 הנבחר



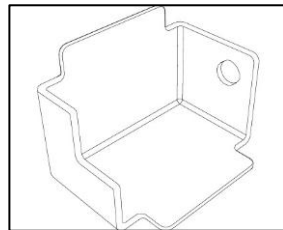
See Quantity specification



Corner installation with Channel trim and BR screw



Installation with Channel trim and WP Space bar



Connect Channel trim corner for 44mm profile.

Quantity specification (excl. wastage)

		Size, mm
		2700x1200
1	Ecophon Akusto Wall A	0, 31/m2
2	Connect Channel trim, fixed at 300 mm centres. Connect Direct fixing plate is placed inside at each fixing point if the panel is not supported by the floor.	as required
3	Connect Thinline Space Bar, L=2550 mm	as required
Mounting Option 1		-
4	Connect Channel trim corner	as required
5	Connect T24 Main runner, (Installation: kept in position with the Channel trims)	as required
Mounting Option 2		-
6	Connect Recessed profile, (Installation: kept in position with the Channel trims)	as required
7	Connect Installation screw BR	as required
Δ Min. overall depth of system: 44 mm		
Connect Installation screw MVL (for use in plasterboard or timber)		as required

Texona



Winter White



Stone Grey



Silver Lining



Thunder Grey



Oat Beige



Deep Forest



Linden Green



Midnight Sky



Ice Blue



Autumn Berry



Heathland Rose



Cloudy Pink



Golden Sand



Shadow Black