



HYGIENE MEDITEC E

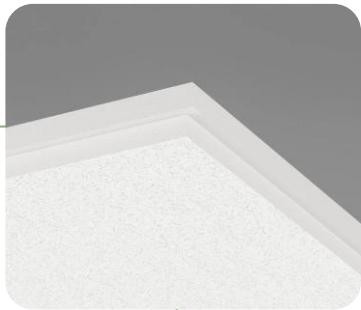
תקרה חצי שקועה

תקרה תלויה עם קונסטרוקציה שקועה המאפשרת ניקוי וחיטוי נוח.
האריחים בעובי 15 מ"מ, במשקל כולל פרופילציה 2.5 ק"ג/מ"ר.

גוון-



White Frost



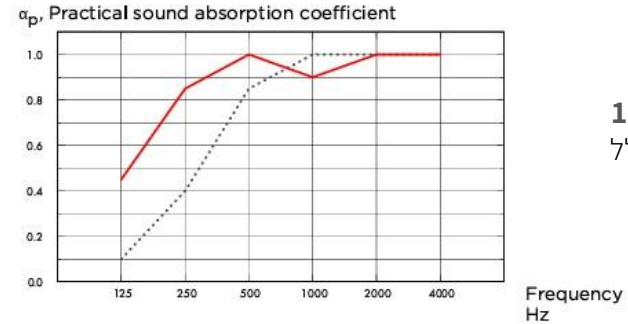
30x120	60x240	60x200	60x180	30x180	60x160	120x120	60x120	61x61	60x60		
									•		T15
							•	•	•		T24
									•		פיין ליין

*יש לבדוק זמינות מלאי

THK mm	o.d.s. mm	Practical sound absorption coefficient						AW	Sound absorption class
		125 Hz	250 Hz	500 Hz	1000 Hz	2000 Hz	4000 Hz		
15	60	0.10	0.40	0.85	1.00	1.00	1.00	0.70	C
15	200	0.45	0.85	1.00	0.90	1.00	1.00	1.00	A

THK mm	o.d.s mm	NRC	SAA
15	60	0.90	0.87
15	400	0.85	0.89

Hygiene Meditec E 15 mm, 60 mm o.d.s.
Hygiene Meditec E 15 mm, 200 mm o.d.s. -
o.d.s = overall depth of system



בליעת רעש $\alpha_w = 1.00$
מקדם בליעת קול משוקלל
לפי תקן אירופאי



עמידות בלחות

עד 95% לחות יחסית RH-30° C
מבלי לשקוע ולהתקלף ע"פ תקן
ISO 4611



דרגת סטריליות והיגיינה

ISO 4 מאושר לשימוש ע"י
האיגוד השוודי לחקר
האסטמה והאלרגיה



VOC תרכובות אורגניות נדיפות

דרגה M1 המציינת את האיכות הגבוהה
ביותר ואת הפליטה הנמוכה ביותר של
חלקיקים וכימיקלים מזיקים



תכולת חומר ממוחזר

100%



התקנה

על גבי פרופיל מסוג:
T15 / T24 / פיין ליין



ניקוי האריחים

ניקוי אבק יומי גם באמצעות שואב אבק, ניגוב
במטלית לחה אחת לשבוע.



תגובות בשריפה

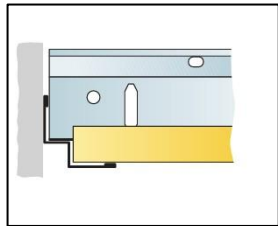
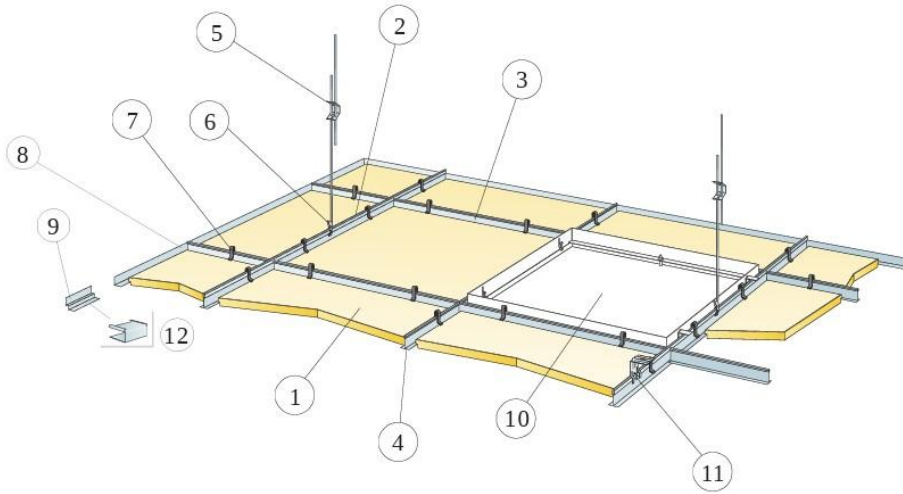
ע"פ ת"י A2-s1, d0 - 755



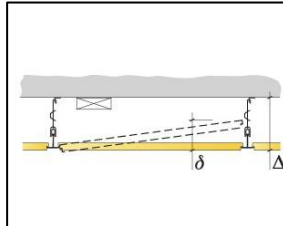
החזר אור

84%

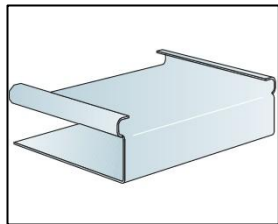
התקנת מערכת התקרה ע"פ הוראות יצרן מספר M338 ות"י 1560. יש להקפיד על לבישת כפפות. צביעה עצמאית של האריח עלולה לשנות את תכונותיו.



Straight cut and T-profile on top of Connect Shadow-line Trim



See Quantity specification



Connect E-plug

Size, mm	Max live load (N)	Min load bearing capacity (N)
600x600x15	50	160
1200x600x15	50	160

Live load/load bearing capacity.

Quantity specification (excl. wastage)

	Size, mm	
	600x600	1200x600
1 Hygiene Meditec E	2,8/m ²	1,4/m ²
2 Connect T24 Main Runner, installed at 1200 mm centres	0,9/m ²	0,9/m ²
3 Connect T24 Cross Tee, L=1200 mm, installed at 600 mm centres	1,7/m ²	1,7/m ²
4 Connect T24 Cross Tee, L=600 mm	0,9/m ²	-
5 Connect Adjustable Hanger, installed at 1200 mm centres (max. distance from wall 600 mm)	0,7/m ²	0,7/m ²
6 Connect Hanger Clip (not to be used in swimming hall environments)	0,7/m ²	0,7/m ²
7 Connect Universal Clip	11/m ²	0,7/m ²
8 Alt. Connect Angle Trim, fixed c300	as required	as required
9 Alt. Connect Shadow-line Trim, fixed c300	as required	as required
10 Connect Inspection Hatch	as required	as required
11 For direct installation: Connect Direct Bracket, installed at 1200 mm centres	0,7/m ²	0,7/m ²
12 Connect E-plug (for Connect Shadow-line Trim)	as required	as required

Δ Min. overall depth of system, with adjustable hanger and clip: 160 mm, with direct fixing without clip: 60 mm.

δ Min. demounting depth: With clip: 160 mm. Without clip: 110 mm.