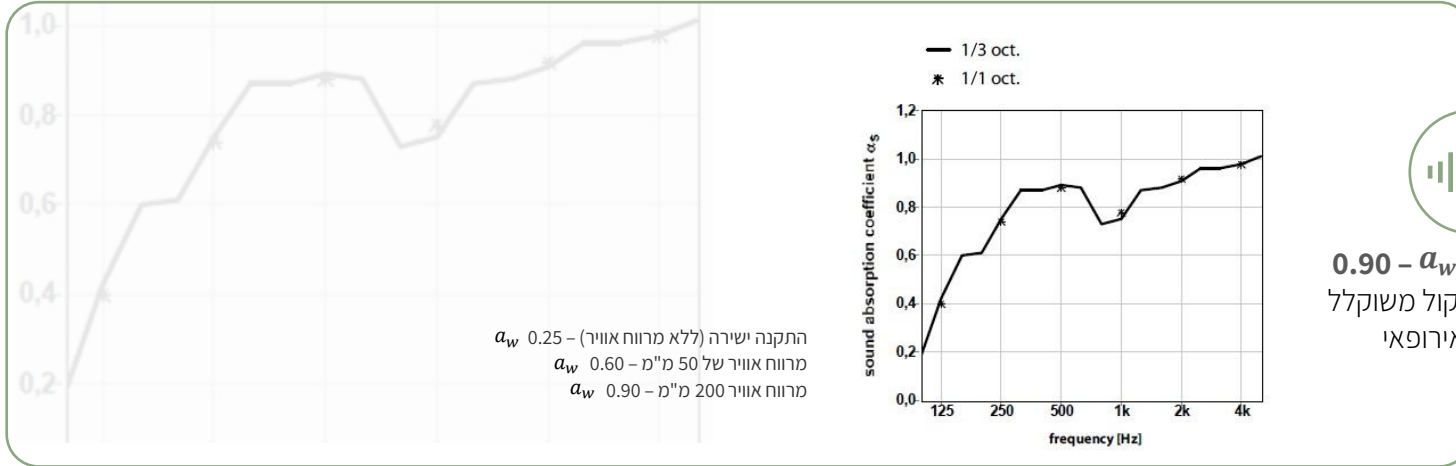


# JILLY

## תקרה בהדבקה

Jilly היא משפחה של פאנלים אקוסטיים תלת־ממדיים לחיפוי קיר, בעיצוב קלאסי של קווי גל. פאנלי Jilly יוצרים דוגמה רציפה של קווים כאשר הם מותקנים זה לצד זה. משפחת Jilly כוללת 4 דוגמאות שונות הניתנות לשילוב ביניהן ליצירת מראה אחיד, המשכי וללא הפרעות, לצד מקצבים עיצוביים משתנים. הפאנלים זמינים במגוון גוונים מתוך פלטת הצבעים המעודכנת שלנו, וניתנים גם לצביעה בכל גוון רצוי.

מידות	שיטת התקנה
270X110 מ"מ	הדבקה ישירה באמצעות דבק סיליקון Super Hightech 7
דגמים	עובי
Small/ Medium/ Mix /Large	10 מ"מ



**בליעת רעש  $a_w$  - 0.90**  
 מקדם בליעת קול משוקלל  
 לפי תקן אירופאי



**התקנה**  
 הדבקה ישירה באמצעות  
 דבק סיליקון  
 Super Hightech 7



**VOC תרכובות אורגניות נדיפות**  
 לוחות אקושייפ עומדים בתקן CDPH V1.2  
 לבחינת פליטת VOC. המוצר נבדק ונמצא  
 נקי ממזהמים נדיפים



**תכולת חומר ממוחזר**  
 70% בקבוקי פלסטיק  
 ממוחזרים



**עמידות בלחות**  
 פוליאסטר אינו מושפע  
 מלחות, עובש, או טחב.  
 עמיד ב- 90% לחות



**ניקוי האריחים**  
 לשימוש פנימי בלבד.  
 ניקוי אבק באמצעות שואב או מטלית לחה, וטיפול  
 מיידי בכתמים באמצעות מים ומטלית רכה (לחלוּפין  
 עם חומר ניקוי עדין), תוך הקפדה על ייבוש המשטח.



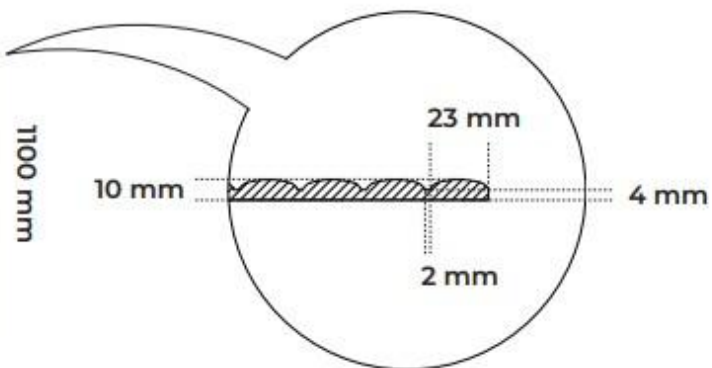
**תגובות בשריפה**  
 EN13501-1 | B S-1 d0  
 ASTM E-84 - Class A

יישום התקרה יבוצע בהתאם להנחיות תקן ישראלי 5103 תקרות תותב פריקות. יש להקפיד על לבישת כפפות. צביעה עצמאית של האריח עלולה לשנות את תכונותיו.

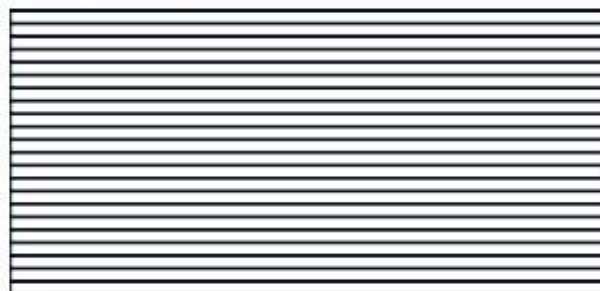
Jilly Small



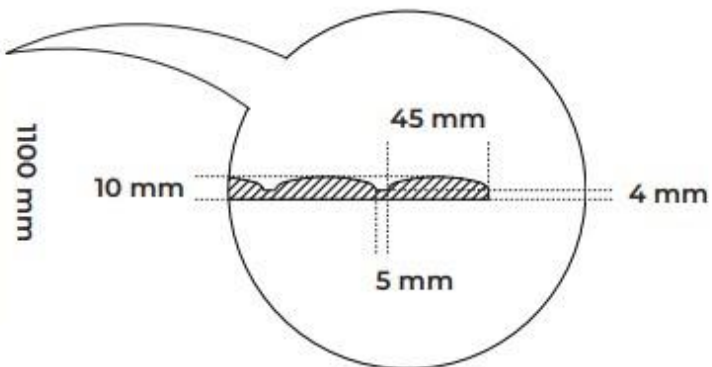
2300 mm



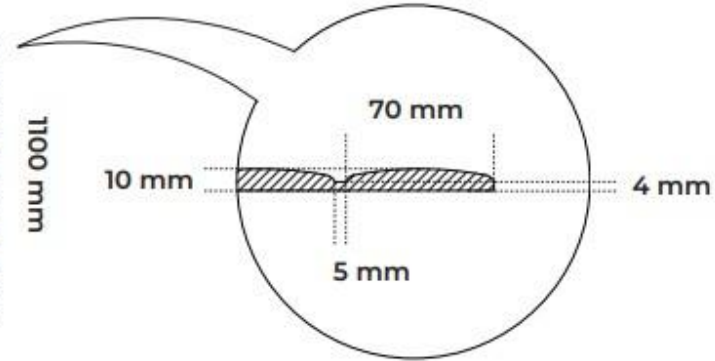
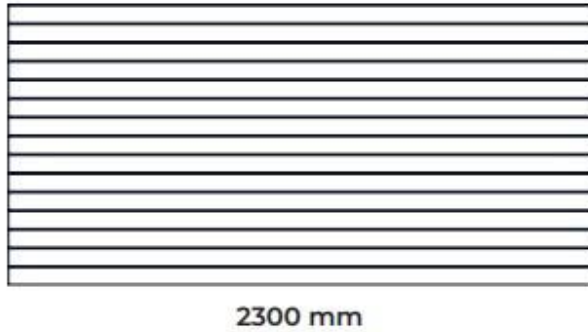
Jilly Medium



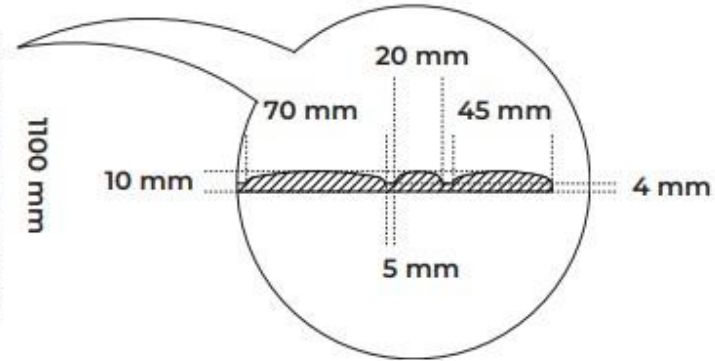
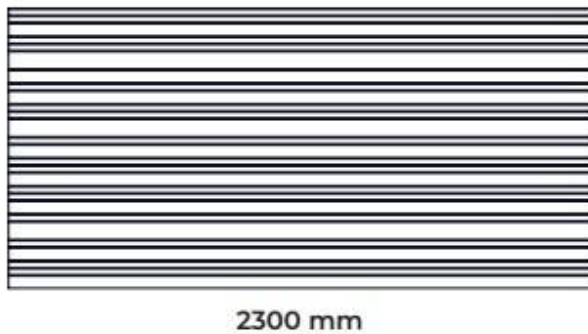
2300 mm



Jilly Large



Jilly Mix



שיטת התקנה



הכנס את המסלול בצורה אנכית תוך שמירה על 30 סמ' בין כל פס



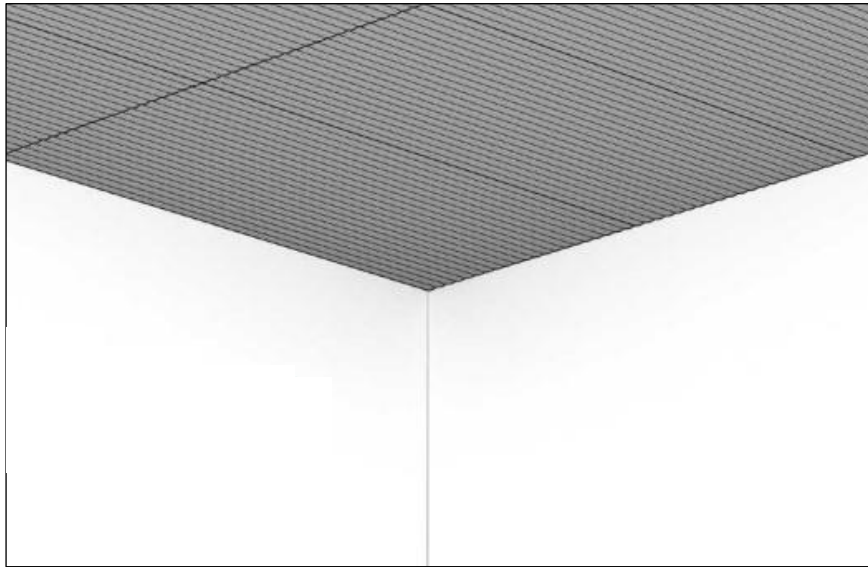
תחילה התקן את הפרופיל ההיקפי

שיטת התקנה



יש למרוח פס דבק סיליקון על גב אריח ה-Jilly

שיטת התקנה



השלם את הפעולה עד קבלת תקרה שלמה



הדבקת האריחים לקונס'