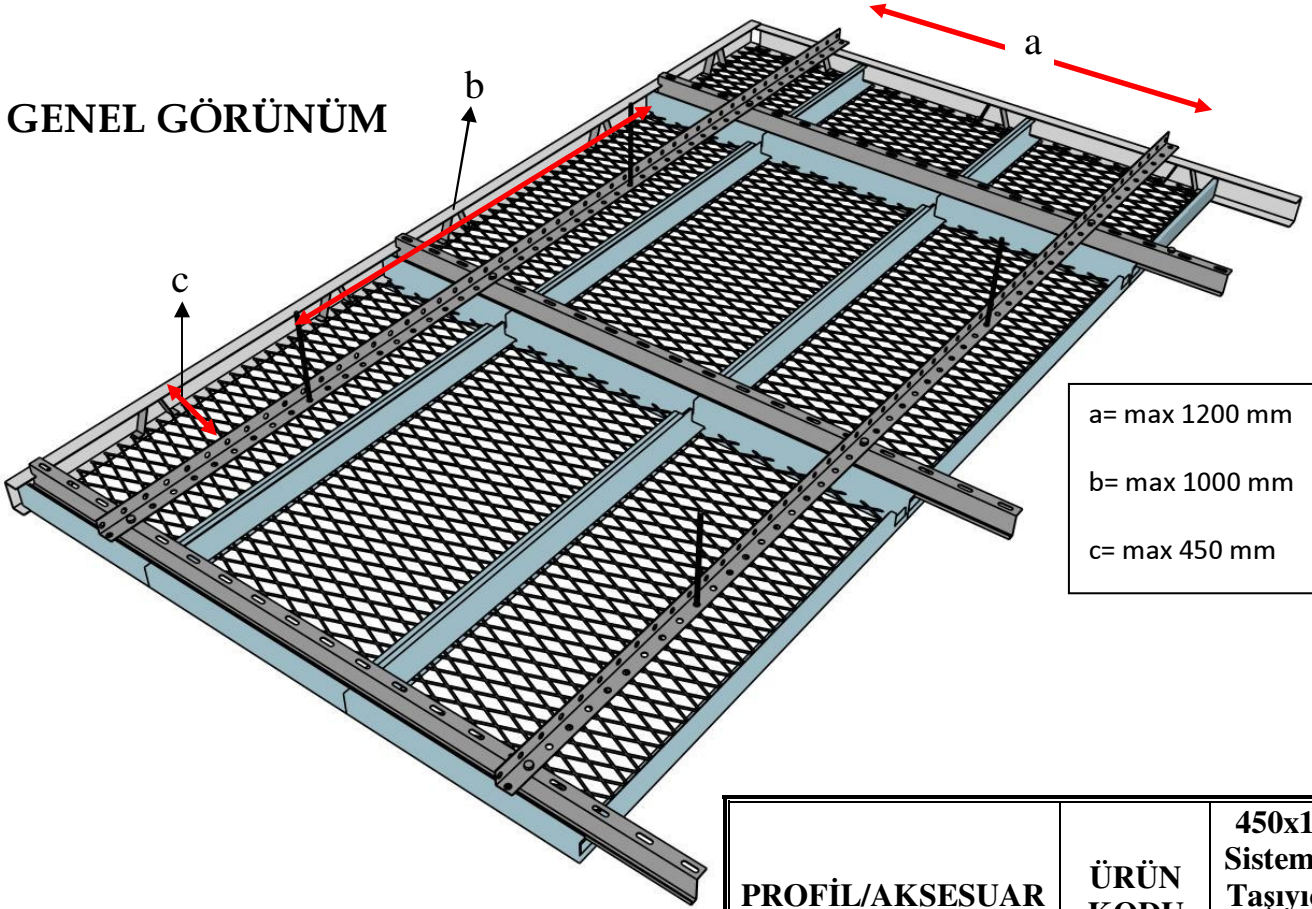
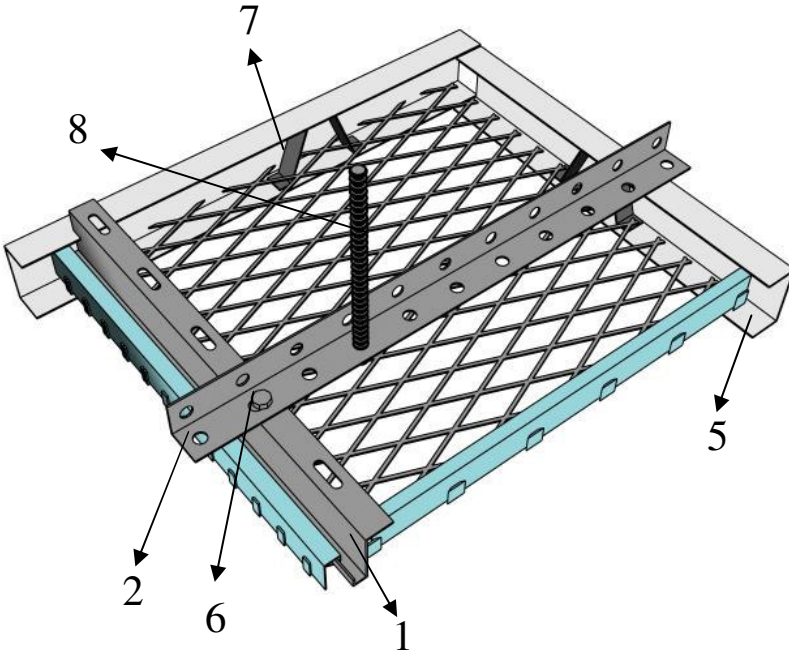


## HOOK-ON PLANK SİSTEM

### GENEL GÖRÜNÜM



a= max 1200 mm  
b= max 1000 mm  
c= max 450 mm



PROFİL/AKSESUAR	ÜRÜN KODU	450x1500 Sistem için Taşıyıcı ve Aksesuar Katsayıları
Hook-on profil(1)	AS 9	0,67 mt/m <sup>2</sup>
Ana L Taşıyıcı(2)	AS 20	0,83 ad/m <sup>2</sup>
Ana L Taşıyıcı Ekleme Parçası(3)	AS 25	0,22 ad/m <sup>2</sup>
Hook-on Profil Ekleme Parçası(4)	AS 15	0,20 ad/m <sup>2</sup>
C – Köşebent (5)	CDPR300	0,70 mt/m <sup>2</sup>
Vida/Somun/Rondela(6)	VDS 60	2,50 ad/m <sup>2</sup>
Kenar takozu(7)	KT-40	2,00 ad/m <sup>2</sup>
Aski Tiji(8)	ATJ 100	1,00 ad/m <sup>2</sup>
Tij Dübeli	TD-06	1,00 ad/m <sup>2</sup>