

SOMBRA A

תקרה מונחת

תקרה אקוסטית שחורה לחלוטין לחללים הדורשים החזר אור נמוך, כגון מועדונים וברים. האריחים בעובי 15 מ"מ, במשקל כולל פרופילציה 2.5 ק"ג/מ"ר.



גוון-

Black 997

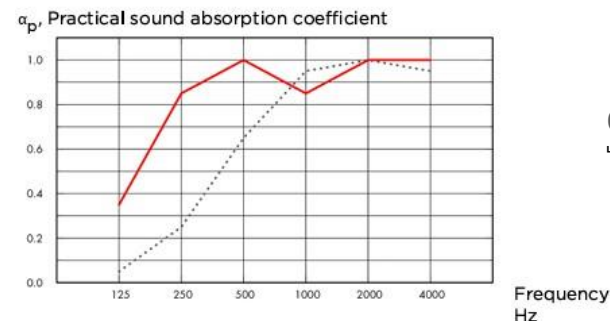
30x120	60x240	60x200	60x180	30x180	60x160	120x120	60x120	61x61	60x60		
											T15
							•		•		T24
											פיין ליין

*יש לבדוק זמינות מלאי

THK mm	o.d.s. mm	Practical sound absorption coefficient						AW	Sound absorption class
		125 Hz	250 Hz	500 Hz	1000 Hz	2000 Hz	4000 Hz		
15	50	0.05	0.25	0.65	0.95	1.00	0.95	0.55	D
15	200	0.35	0.85	1.00	0.85	1.00	1.00	0.95	A

THK mm	o.d.s mm	NRC
15	50	0.75
15	200	0.90

Sombra A/E 15 mm, 50 mm o.d.s.
Sombra A/E 15 mm, 200 mm o.d.s. - - -
o.d.s = overall depth of system - - -



בליעת רעש α_w - 0.95
מקדם בליעת קול משוקלל
לפי תקן אירופאי



עמידות בלחות
עד 95% לחות יחסית



מאושר לשימוש
ע"י האיגוד השוודי לחקר
האסטמה והאלרגיה



VOC תרכובות אורגניות נדיפות
דרגה M1 המציינת את האיכות הגבוהה
ביותר ואת הפליטה הנמוכה ביותר של
חלקיקים וכימיקלים מזיקים



תכולת חומר ממוחזר
100%



התקנה
על גבי פרופיל מסוג:
T24 Black



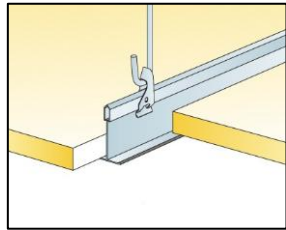
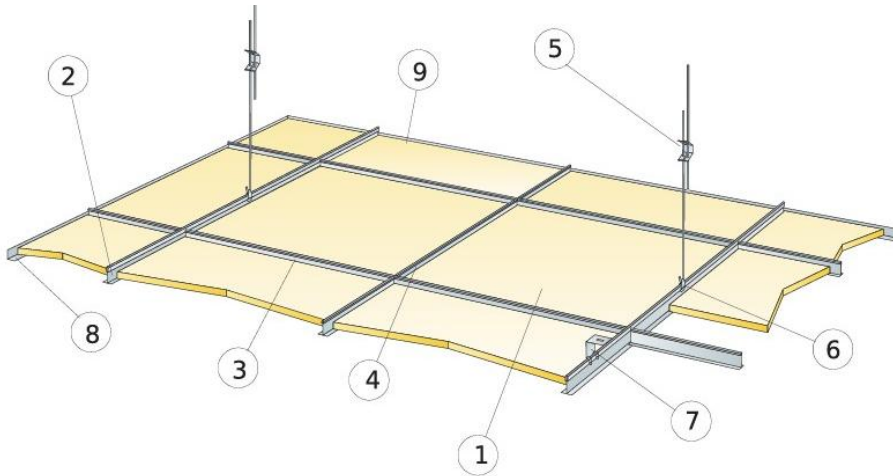
ניקוי האריחים
באמצעות מטלית לחה ושואב אבק



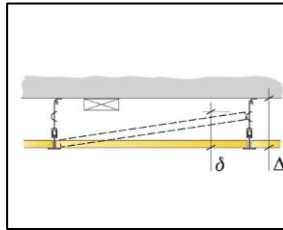
תגובות בשריפה
ע"פ ת"י 755 - d0, s1 - A2



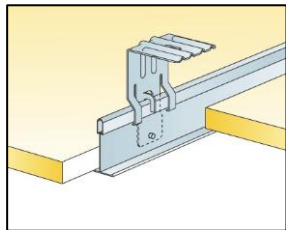
החזר אור
3-4%



Suspension with adjustable hanger and clip



See Quantity specification



Suspension with direct bracket

Size, mm	Max live load (N)	Min load bearing capacity (N)
600x600x15	50	160
1200x600x15	50	160

Live load/load bearing capacity.

Quantity specification (excl. wastage)

	Size, mm	
	600x600	1200x600
1 Sombra A	2, 8/m ²	1,4/m ²
2 Connect T24 Main runner black, installed at 1200 mm centres (max. distance from wall 600 mm, can be extended up to 1200 mm if no live load between Main runner and wall).	0,9/m ²	0,9/m ²
3 Connect T24 Cross tee black, L=1200 mm, installed at 600 mm centres	1,7/m ²	1,7/m ²
4 Connect T24 Cross tee black, L=600 mm	0,9/m ²	-
5 Connect Adjustable Hanger, installed at 1200 mm centres (max. distance from wall 600 mm)	0,7/m ²	0,7/m ²
6 Connect Hanger Clip (not to be used in swimming hall environments)	0,7/m ²	0,7/m ²
7 For direct installation: Connect Direct Bracket, installed at 1200 mm centres	0,7/m ²	0,7/m ²
8 Connect Angle trim, fixed at 300 mm centres	as required	as required
Δ Min. overall depth of system, with adjustable hanger: 100 mm, with direct bracket: 50 mm		
δ Min. demounting depth: 120 mm		