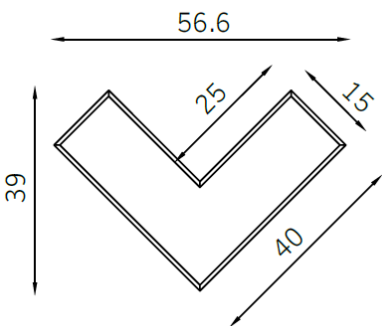


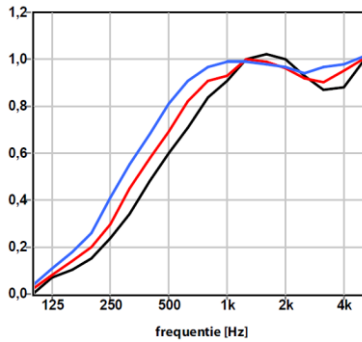
צורניים - v cut



סדרת אריחים צורניים. בכל דגם בסדרה חוברים האריחים יחד לפטרן המשלב גוונים ועוביים שונים ומייצרים מראה תלת ממדי לחיפוי הקיר. כל דגם ודגם ניתן ליישם במספר קומפוזיציות שונות. הלוחות עשויים PET 100% פוליאסטר, מתוכם כ 70% ממוחזרים מבקבוקי שתייה. אריח צורני - V. פאזה אלכסונית לכל היקף האריח. מידת האריח: 56.5/40 ס"מ, אורך צלעות הכנף החיצונית 40 ס"מ, רוחב הכנפיים 15 ס"מ. מבחר גוונים ממניפת צבעים קיימת. ניתן לצביעה בכל גוון רצוי. כמו כן ניתן לשלב מספר גוונים ועוביים - ליצירת מצרף מגוון. קיימים ב- 3 עוביים: 9 מ"מ, 12 מ"מ ו- 24 מ"מ.



בליעת רעש - α_w - בהתאם לעובי החומר (מקדם בליעת קול משוקלל לפי תקן אירופאי)



OMSCHRIJVING

- 9 mm panel, 50 mm gap $\alpha_w = 0,55$ (MH)
- 12 mm panel, 50 mm gap $\alpha_w = 0,60$ (MH)
- 24 mm panel, 50 mm gap $\alpha_w = 0,70$ (MH)

תכולת חומר ממוחזר כ- 70%



החזר אור תלוי בגוון האריח.



תגובות בשריפה ע"פ ת"י 755 - B, s1, d0



ניקוי האריחים באמצעות מטלית לחה ושואב אבק



התקנה הדבקה ישירה באמצעות דבק סיליקון Super Hightech 7

